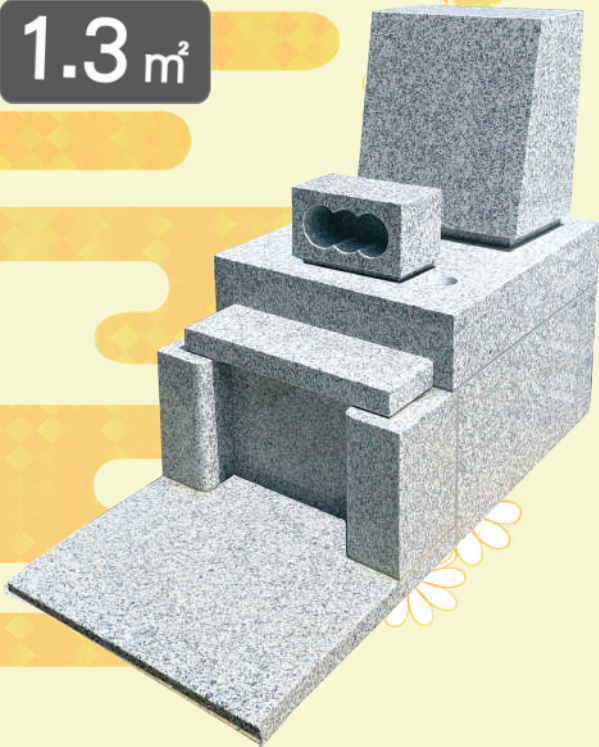


西多摩霊園

謹賀新年

期間:令和3年1月24日まで

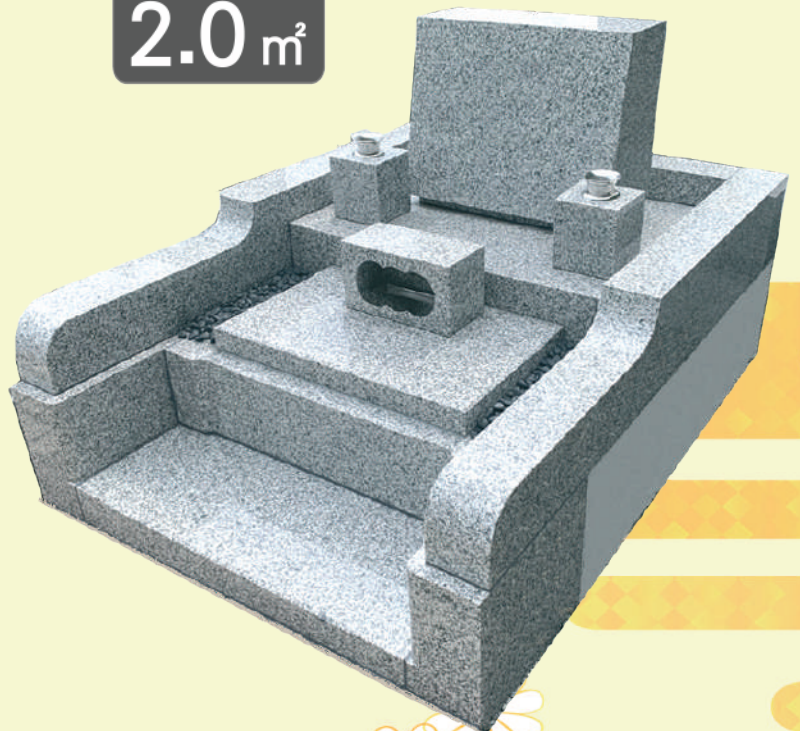
1.3 m²



99

お墓一式
(税別)
万円より

2.0 m²



203

お墓一式
(税別)
万円より

【セット内容】○墓所使用料 ○工事代金 ○基本彫刻料

◎年間管理料7,200円(税別)は別途掛かります。

〒197-0801 東京都あきる野市菅生716

受付時間9時から17時

西多摩霊園

電話

042-558-3399

お気軽にお問い合わせ下さい